

AGRENCO

AN10/AN10R



Agrenco blandaren AN10 är av mycket hög kvalitet och är utrustad med rostfria verktyg, krok, spade samt visp. Kittel samt verktyg går utmärkt att diska i diskmaskinen.

Vispen är delbar för bättre rengöring.

Automatiskt kittellås.

Digital display, lågstartsfunktion, variabelhastighet i 20 steg och timer som standard

AN10 Vit Standard utförande

AN10R Rostfritt utförande



Kittel kapacitet (l)

10

Deg mjöl (kg)

Max 1,5

Kakdeg (dough) (kg)

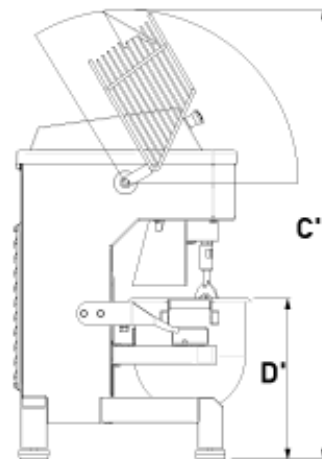
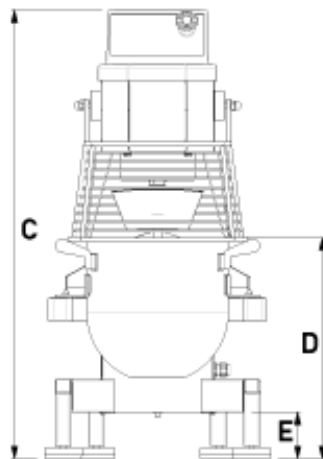
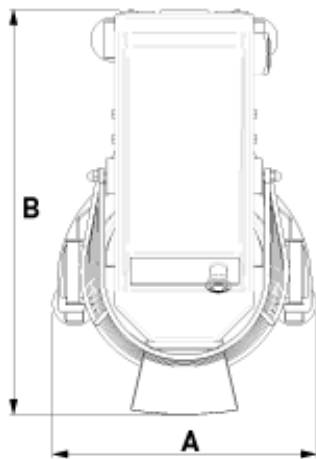
3

Motor (kW)-(hp)

230~110V.1ph.50~60Hz 0,37 (0,5)

Vikt (kg)

50



Mått mm: A 420 B 645 C 835 C' 1065 D 415 D' 380 E 90